



RX**/0.4A(B)-*QB系列城镇燃气调压箱



RX**/0.4A-QB (1+0结构)



RX**/0.4B-QB (1+1结构)

用途

RX**/0.4A(B)-*QB系列壁挂式调压箱应用于中压级燃气输配系统，作楼栋调压。集调压、过滤、安全切断、安全放散、不锈钢外箱于一体。采用模块式设计，安装简单，维护方便。

A型为普通型，B型为带小流量旁路型。

适用介质

天然气、人工煤气、液化石油气及其它无腐蚀性气体

技术参数

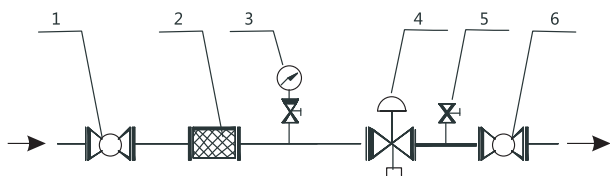
进口压力范围	$P_1 \leq 0.4\text{MPa}$
出口压力范围	$P_2 \leq 1 \sim 5\text{KPa}$
稳压精度等级	AC10
关闭压力等级	高达SG20
切断精度等级	高达AG5
工作温度 t	$-20^\circ\text{C} \sim 60^\circ\text{C}$
口径系列	DN25、DN40、DN50
法兰压力等级	PN16

特点

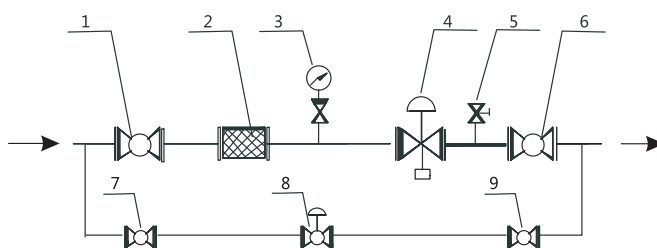
- ★模块式设计；
- ★出口压力调整精确；
- ★自带过滤器；
- ★超压自动切断；
- ★超压安全放散（液化石油气无安全放散）；
- ★安装、在线维护方便；
- ★外箱采用不锈钢板制造，美观大方。

执行标准 GB 27791

工艺流程

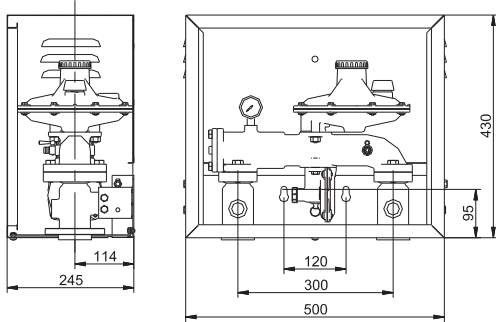


1. 气体进口阀门 2. 气体过滤器 3. 气体进口压力表
4. 带切断调压器 5. 测压嘴 6. 气体出口阀门

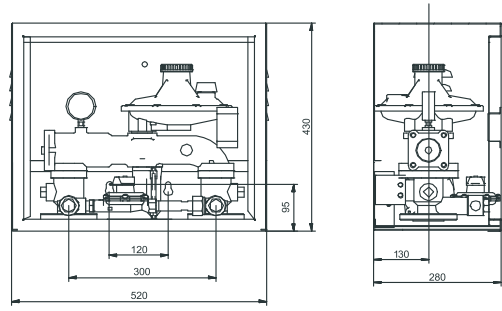


1. 气体进口阀门 2. 气体过滤器 3. 气体进口压力表
4. 带切断调压器 5. 测压嘴 6. 气体出口阀门
7. 副路进口阀门 8. 副路小调压器(选配) 9. 副路出口阀门

结构尺寸



RX**/0.4A-QB (1+0结构)



RX**/0.4B-QB (1+1结构)

调压器流通表

RX 60/0.4A(B)-25QB

出口压力 KPa	进口压力MPa					
	0.02	0.05	0.1	0.2	0.3	0.4
1	16	29	42	45	50	-
2	21	30	42	50	60	65
3	21	30	42	55	65	71
4	21	30	42	55	65	71
5	21	30	42	55	65	71

RX 75/0.4A(B)-40QB

出口压力 KPa	进口压力MPa					
	0.02	0.05	0.1	0.2	0.3	0.4
1	26	41	60	61	63	-
2	31	41	60	70	76	80
3	31	41	60	70	76	85
4	30	41	60	70	76	85
5	28	41	60	70	76	85

RX 90/0.4A(B)-50QB

出口压力 KPa	进口压力MPa					
	0.02	0.05	0.1	0.2	0.3	0.4
1	28	44	65	66	-	-
2	30	50	80	82	87	96
3	35	60	80	86	90	96
4	35	60	80	86	90	96
5	32	60	80	86	90	96

表中流量为标准状态下的天然气相对密度为0.61的流量，若为其它介质，应以表中数据乘以相应系数。

换算系数：甲烷 - 1.05；乙烷 - 0.76；丁烷 - 0.55；丙烷 - 0.63；空气 - 0.78；氮气 - 0.79；人工煤气 - 1.17；二氧化碳 - 0.63。