

RTZ-25(L)/0.4FQ型燃气调压器

说明书



成都久宇燃气设备有限公司
CHENGDU JIUYU GAS EQUIPMENT CO., LTD



RTZ-25(L)/0.4FQ型燃气调压器

一、用途

RTZ-25(L)/0.4FQ型燃气调压器应用于中压一级燃气输配系统，作楼栋调压器或单元调压器。配有超压切断，内部安全放散。

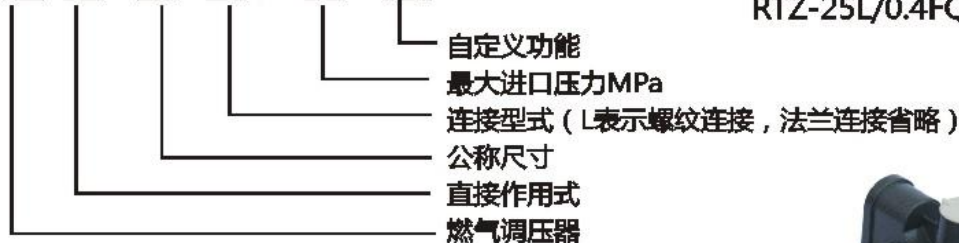
适用于天然气、人工煤气、液化石油气和
其它无腐蚀性气体。



RTZ-25L/0.4FQ

二、型号说明

RTZ-25 L / 0.4 FQ



三、特点

- ▶ 模块式结构设计；
- ▶ 出口压力调整精确；
- ▶ 超压自动切断；
- ▶ 超压安全放散（液化石油气无安全放散）；
- ▶ 安装、在线维护方便；



RTZ-25/0.4FQ

四、主要技术参数

最大进口压力 $P_{1max} : 0.4MPa$

进口压力范围 $P_1 \leq 0.4MPa$

出口压力范围 $P_2 = 1 \sim 10KPa$

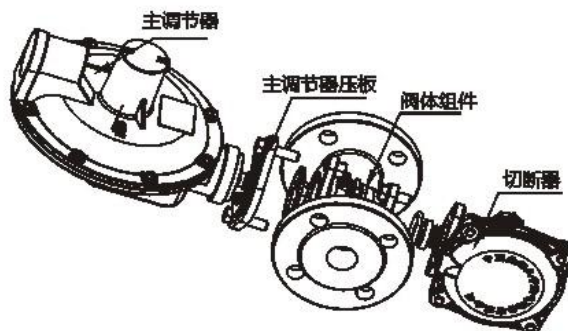
稳压精度等级 AC10

关闭压力等级 SG25

工作温度 $-20^{\circ}C \sim 60^{\circ}C$

连接方式： 螺纹G1

法兰DN25 (HG20952, 突面)



调压器结构图 (图1)

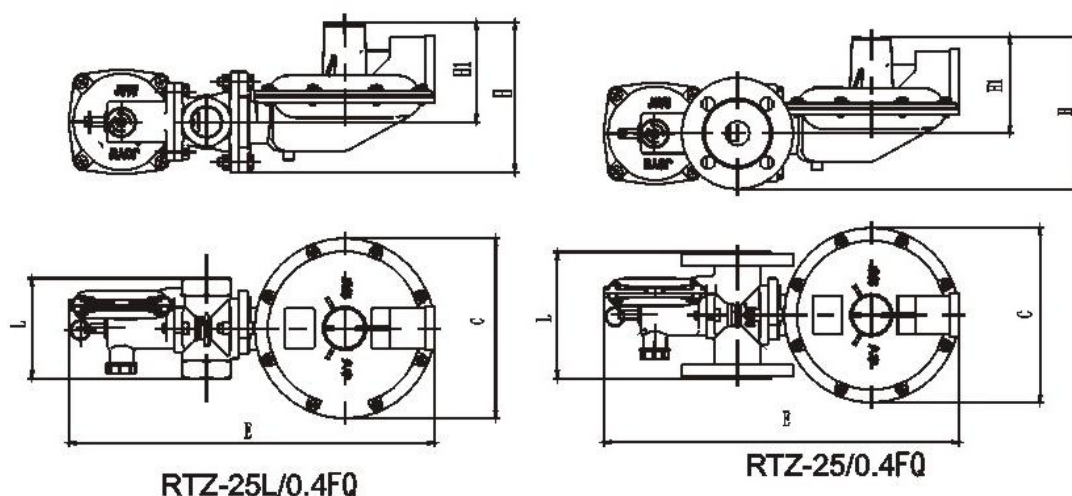
流量表 RTZ-25(L)/0.4FQ

出口压力 KPa	进口压力MPa													
	0.02	0.03	0.04	0.05	0.06	0.07	0.08	0.1	0.13	0.15	0.18	0.2	0.3	0.4
2	12	16	18	22	23	24	26	30	34	37	40	42	44	46
3	12	15	18	20	22	24	26	30	34	37	40	42	44	46
4	12	15	18	20	22	24	26	30	34	37	40	42	44	46
5	11	15	18	20	22	24	26	30	34	37	40	42	44	46
6	11	15	18	20	22	24	26	30	34	37	40	42	44	46
8	11	15	18	20	22	24	26	30	34	37	40	42	44	46
10	11	15	18	20	22	24	26	30	34	37	40	42	44	46

五、调压器安装、使用及维护

1、调压器结构及主要尺寸

RTZ-25(L)/0.4FQ系列燃气调压器，由阀体、主调节器、安全切断器组成（见图1）。



调压器结构图（图2）

调压器安装尺寸表

规格 \ 代号	L	C	E	H	H ₁	D
RTZ-25L/0.4FQ	100	180	370	150	100	G1"
RTZ-25/0.4FQ	130	180	370	157	100	DN25

2、调压器安装注意事项

- 调压器应按规定，安装在室外通风的地方，并有足够的维修距离。
- 检查燃气输配管线使用压力是否适合调压器上的标牌所示的压力范围；
- 连接进、出口管线，注意检查调压器上的气流方向是否与管线的气流方向一致；
- 在调压器进、出口端应安装阀门。



RTZ-25(L)/0.4FQ型燃气调压器



严禁强力安装；管线试压和吹扫时，请将调压器完全阻隔或将调压器拆下，否则容易损坏调压器。当调压器下游管的压力大于调压器的放散压力时调压器自动放散。

3、通气运行

- A、关闭调压器的进、出口球阀；
- B、将符合调压器压力范围的燃气置换到调压器进口球阀前；
- C、打开调压器出口侧的测压嘴，再缓慢地略微开启调压器进口端球阀，待燃气充满调压器（压力表示值与管线压力相同时），关闭测压嘴，全开进口端球阀；
- D、测量调压器出口关闭压力（关闭压力为所需运行压力的1.25倍）；
- E、缓慢开启调压器出口端球阀，将减压后的燃气送入调压器下游管线。

4、出口压力、切断器动作压力设定

出厂时按气体介质设定了调压器的出口压力和切断器动作压力。若用户自行调节出口压力，应相应调整切断器的动作压力。建议动作压力应设定为调压器出口压力的1.5倍。

- A、出口压力设定：慢慢旋动主调节器上的调节旋钮I，使出口压力达到设定值。顺时针调节，出口压力升高；逆时针调节，出口压力降低（见图3）。



出口压力设定示意图(图3)

B、切断器动作压力设定（FQ型）：慢慢旋动调节旋钮Ⅱ，使动作压力达到设定范围内的某一值。顺时针调节，动作压力增大；逆时针调节，动作压力减小（见图4）。

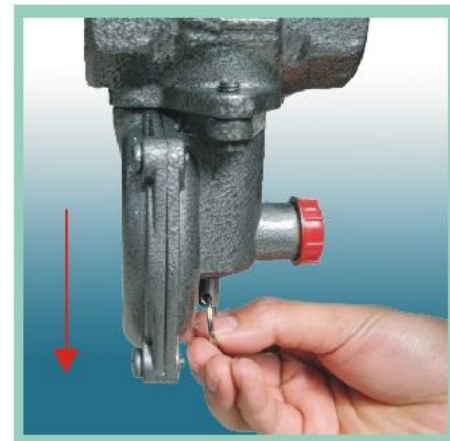


切断压力设定示意图(图4)

5、切断器的复位(见图5)

当切断器切断后，应检查出超压原因，经处理解决后，方能进行复位操作。

- A、关闭进、出口球阀；
- B、检查出口压力值是否为正常范围内，正常时方可进行下一步操作；
- C、用手套住拉环，向外拉出阀杆，并确认阀杆已锁上；
- D、缓慢地开启进口端球阀，如开启得太快切断器可能再次被切断。待燃气充满调压器，关闭测压嘴，全开进口端球阀；
- E、缓慢开启出口端球阀供气。



切断器复位示意图(图5)

6、维护

由有经验的维修人员进行维护，如需其他信息，可以和本公司售后服务部或本公司授权的经销商联系。

日常维护：

建议3-6个月对调压器进行定期检查，初次运行一个月内，对过滤器进行清洗。

- A、用燃气报警仪器（或皂液）检查调压有无外泄漏。（注意：放散后的气味残留可能会引起燃气报警仪器报警）。



RTZ-25(L)/0.4FQ型燃气调压器

B、检查调压器的关闭压力

缓慢关闭调压器出口端球阀，在测压嘴处接压力计，打开测压嘴开关。五分钟后记录关闭压力值，检查是否在正常范围内。调压器关闭压力正常的情况下无须对调压器进行维修。

C、清洁调压器内部

当气体介质中含有较重污物时，应定期对调压器内部进行维修清洁。根据气质和使用情况，每3-6个月，对易溶胀或老化的橡胶件如：阀瓣密封垫、膜片、O形圈等应定期进行检查或更换，以保证供气的安全的正常使用。

D、调压器一般故障排除

故障现象	故障原因	排除方法
调压器不工作	A. 切断器已切断 B. 主调节器薄膜损坏	A. 按切断器的复位方法复位 B. 更换主调节器薄膜
调压器关闭压力升高	A. 阀口或阀瓣上有污物 B. 阀口密封垫老化	A. 清除污物 B. 更换阀口密封垫
调压器出口压力降低	A. 过滤器堵塞 B. 进、出口端球阀未全开	A. 清洗过滤器 B. 全开进、出口端球阀
切断器切断	A. 调压器故障 B. 切断动作压力过低	A. 排除调压器故障 B. 重新设定切断动作压力

E、重组和压力设定

重组时应小心，以免损坏阀口，重组各零、部件，检查各活动部件能否灵活运动。并按调压器出口压力设定和切断器动作压力设定步骤进行维修后的设定。

F、易损件更换周期

调压器橡胶膜片、橡胶阀瓣及其它橡胶件，易损件建议更换周期：人工煤气12个月；液化石油气18个月；天然气24个月。

运行管理部门应根据气质和使用情况，确定更换周期，定期对调压器密封件进行更换，以保证安全供气 and 正常使用。

说明书

售后服务

本公司可提供专业技术人员安装、调试、设备通气。

本公司的服务包括质量保证期内的故障处理、计划中的技术支持，
和提供零配件。

本样本信息经小心核对，仅供信息参考，其内容不能视为本公司产品技术保证。印刷过程可能令资料内容与产品跟实物有轻微分别。如有任何印刷错漏可能产生的误差，本公司不承担因此产生的后果。本公司保留更改产品设计与规格的权利，届时恕不另行通知。



成都久宇燃气设备有限公司
CHENGDU JIUYU GAS EQUIPMENT CO., LTD

地址：成都市青羊区蛟龙工业港青羊园区
高新区B区33座

电话：028-61100888 028-61100999

传真：028-61671138 邮编：610091

Http ://www.joyugas.com

邮箱：info@joyugas.com