

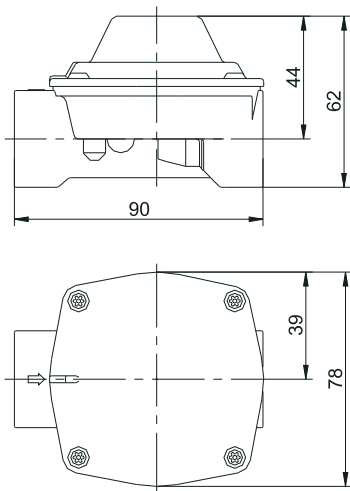
RTZ-15/0.01RSD 燃气调压器

用途

主要用于低压燃气调压和供气，既可满足户内及楼宇调压，也适用于高层建筑及工业小流量用气的调压需求。

适用介质

天然气、人工煤气、液化石油气及其它无腐蚀性气体。



主要技术参数

进口压力范围P1	≤0.01MPa
出口压力设定P2	2.0~3.0KPa (不同设定通过不同弹簧实现)
最大流量 Q _{max}	6 Nm ³ /h (天然气)
调压精度等级	高达AC5
关闭压力等级	高达SG10
工作温度t	-20~60℃
连接形式及尺寸	进口Rc1/2" 螺纹, 出口Rc1/2" 螺纹

特点:

- ★小巧、紧凑便于安装；
- ★操作简便、易于维护；
- ★启动压差要求低，更加适应低-低压应用；
- ★出口压力调节精度高；
- ★出厂参数固定，增加户内使用的安全性；
- ★流通能力强。

执行标准 GB 27790

流量表

出口压力 KPa	进口压力KPa		
	8.0	9.0	10.0
2.0	4	5	6
2.5	4	5	6
3.0	5	6	6

表中流量为标准状态下的天然气相对密度为0.61的流量，若为其它介质，应以下列数据乘以相应系数。

换算系数：

甲烷 - 1.05；乙烷 - 0.76；丁烷 - 0.55；丙烷 - 0.63；空气 - 0.78；
氮气 - 0.79；人工煤气 - 1.17；二氧化碳 - 0.63。