



Regnex M系列燃气调压器



用途

用于高-高压燃气输配管网、站场、CNG站、大中型工业用户的调压、稳压设备。

适用介质

天然气、人工煤气、液化石油气及其它无腐蚀性气体。

技术参数

最大进口压力 P1max	10 MPa
进口压力范围 P1	0.1 ~ 10 MPa
出口压力范围 P2	0.05 ~ 2.5 MPa
稳压精度等级	高达AC5
关闭压力等级	高达SG10
工作温度 t	-20° ~ 60°C
压力等级	2.0MPa、5.0MPa、10.0MPa

特点

- ★模块式设计；
- ★执行器、阀芯组件采用顶部装入，便于在线维护；
- ★出口压力调整精确，设定简单；
- ★流通能力大，适用范围广；
- ★灵敏度高，响应速度快，关闭性能好；
- ★阀位显示。

可选配置

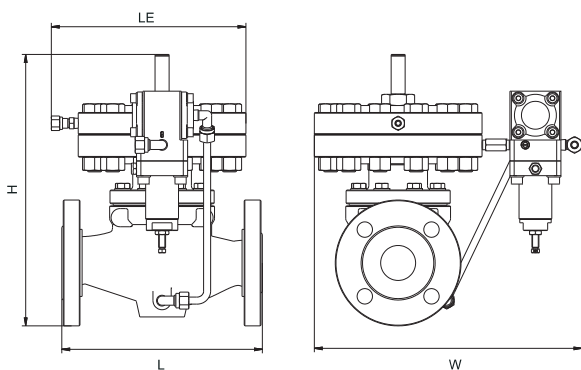
- 内置消音器
- 阀位信号远传装置

连接形式

法兰连接 DN25(1")、DN50(2")、DN80(3")、
DN100(4")、DN150(6")

法兰等级 Class150、Class300、Class600

法兰标准符合 HG 20615



结构尺寸

尺寸 mm	调压器型号				
	DN25/1"	DN50/2"	DN80/3"	DN100/4"	DN150/6"
L	210	287	338	394	508
LE	278.5	278.5	328.5	328.5	328.5
W	383	383	433	433	433
H	342	388	472	527	587

流量计算

流量系数	调压器型号				
	DN25/1"	DN50/2"	DN 80/3"	DN100/4"	DN150/6"
Cg	600	1800	5050	9000	13800
C1	32	30	31.5	32	30

流通能力计算

a)在亚临界压力状态下
当 $(P_e - P_a) \leq 0.5P_e$ 时，

$$Q = \frac{13.57}{\sqrt{d(t_1 + 273)}} \times C_g \times \frac{P_e}{2} \times \sin \left[\frac{3417}{C_1} \times \sqrt{\frac{P_e - P_a}{P_e}} \right] \text{deg}$$

b)在临界压力状态下
当 $(P_e - P_a) > 0.5P_e$ 时，

$$Q = \frac{13.57}{\sqrt{d(t_1 + 273)}} \times C_g \times \frac{P_e}{2}$$

式中：

Q：燃气流量 Nm^3/h

Cg：调压器流量系数（见流量系数表）

d：介质的相对密度，以空气为1，天然气为0.61

t₁：介质温度，摄氏度（℃）

P_e：进口压力，MPa（绝对压力） $P_e = P_1 + P_b$

P_a：出口压力，MPa（绝对压力） $P_a = P_2 + P_b$

P_b：在气压力，按0.1MPa计

根据上述公式，按标准状态下天然气相对密度0.61，计算所得的流量，若为其它介质，应以计算数据乘以相应系数进行换算。

换算系数：甲烷 - 1.05；乙烷 - 0.76；丁烷 - 0.55；丙烷 - 0.63；空气 - 0.78；

氮气 - 0.79；人工煤气 - 1.17；二氧化碳 - 0.63。