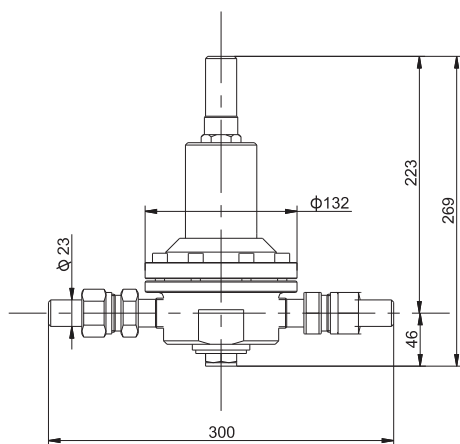




531高中压燃气调压器



表中流量为标准状态下的天然气相对密度为0.61的流量，若为其它介质，应以计算数据乘以相应系数进行换算。

换算系数：甲烷 - 1.05；乙烷 - 0.76；
丁烷 - 0.55；丙烷 - 0.63；空气 - 0.78；
氮气 - 0.79；人工煤气 - 1.17；二氧化碳 - 0.63。

用途

高压差、小流量的矿区、井场、锅炉、工业窑炉等小型工商业用户配气的高、中压调压和稳压。

适用介质

天然气、人工煤气、液化石油气及其他无腐蚀性气体。

技术参数

最大进口压力 P_{1max} 6.3 MPa
 进口压力范围 P_1 0.2 ~ 6.3 MPa
 出口压力范围 P_2 0.02 ~ 2.5MPa
 稳压精度等级 高达AC10
 工作温度 t $-20^{\circ} \sim 60^{\circ}C$

连接方式

螺纹连接 G3/4"
 对焊连接 转焊接管外径 $\phi 23$

特点

- ★高压差、小流量；
- ★体积小、强度高、性能稳定；
- ★安装容易、维护方便。

执行标准 EN334

| 出口压力 (MPa) | 进口压力 (MPa) | | | | | | | | |
|---------------|------------|------|------|------|------|------|------|------|------|
| | 0.30 | 0.50 | 1.00 | 1.60 | 2.00 | 2.50 | 3.00 | 4.00 | 6.30 |
| 0.01 | 15 | 22 | 38 | 55 | 70 | 85 | 100 | 100 | 100 |
| 0.03 | 15 | 22 | 38 | 55 | 70 | 85 | 100 | 100 | 100 |
| 0.05 | 15 | 22 | 38 | 55 | 70 | 85 | 100 | 100 | 100 |
| 0.10 | 15 | 22 | 38 | 55 | 70 | 85 | 100 | 100 | 100 |
| 0.20 | 11 | 22 | 38 | 55 | 70 | 85 | 100 | 100 | 100 |
| 0.40 | — | 15 | 38 | 55 | 70 | 85 | 100 | 100 | 100 |
| 0.60 | — | — | 32 | 55 | 70 | 85 | 100 | 100 | 100 |
| 1.00 | — | — | — | 45 | 70 | 85 | 100 | 100 | 100 |
| 2.00 | — | — | — | — | — | — | 90 | 100 | 100 |
| 2.50 | — | — | — | — | — | — | 70 | 100 | 100 |