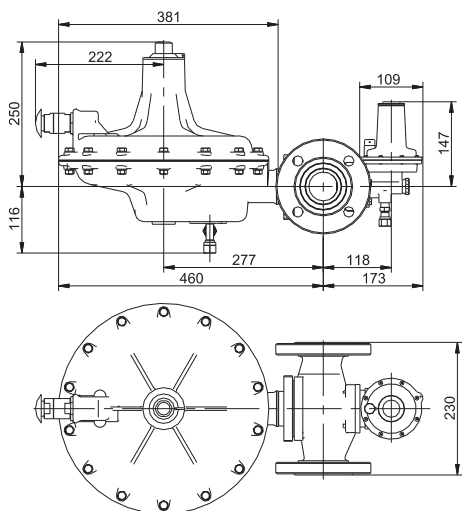




# RTZ-50/0.4FQZ燃气调压器



## 用途

应用于民用，工商业用户、直燃设备的调压和稳压。

## 适用介质

天然气、人工煤气、液化石油气及其它无腐蚀性气体。

## 技术参数

最大进口压力 P1max 0.4 MPa  
 进口压力范围 P1 0.02 ~ 0.4 MPa  
 出口压力范围 P2 1.0 ~ 50KPa  
 稳压精度等级 高达AC5  
 关闭压力等级 高达SG10  
 工作温度 t -20° ~ 60°C

## 内置超压/失压切断阀

切断精度等级 高达AG5  
 超压切断压力 0.002~0.080 MPa  
 失压切断压力 0.003~0.045 MPa  
 反应时间 ≤1 sec

## 特点

- ★模块式结构设计；
- ★压力设定简单，调节压力范围更大；
- ★内置平衡阀芯，调压更稳定；
- ★一体化切断、内置放散；
- ★安装容易、维护方便。

## 连接形式

法兰连接 DN50/PN16  
 法兰标准符合 HG 20592  
 执行标准 GB 27790

表中流量为标准状态下的天然气相  
 对密度为0.61的流量，若为其它介质，  
 应以表中数据乘以相应系数。

换算系数：甲烷 - 1.05；乙烷 - 0.76；  
 丁烷 - 0.55；丙烷 - 0.63；  
 空气 - 0.78；氮气 - 0.79；  
 人工煤气 - 1.17；二氧化碳 - 0.63。

出口压力 (KPa)	进口压力 (MPa)							
	0.02	0.05	0.08	0.1	0.15	0.2	0.3	0.4
1.5	105	150	160	200	275	350	450	600
2.5	160	220	265	240	295	350	450	600
3	150	250	265	280	315	350	450	600
5	135	250	265	280	315	350	450	600
10	120	180	265	280	315	350	450	600
15	—	170	265	280	315	350	450	600
20	—	155	260	280	315	350	450	600
30	—	120	240	280	315	350	450	600
40	—	—	220	280	315	350	450	600
50	—	—	200	280	315	350	450	600