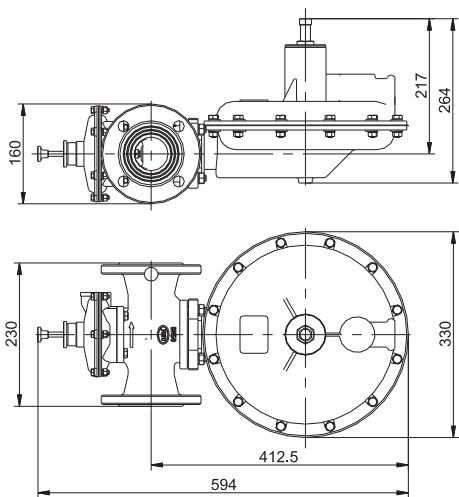
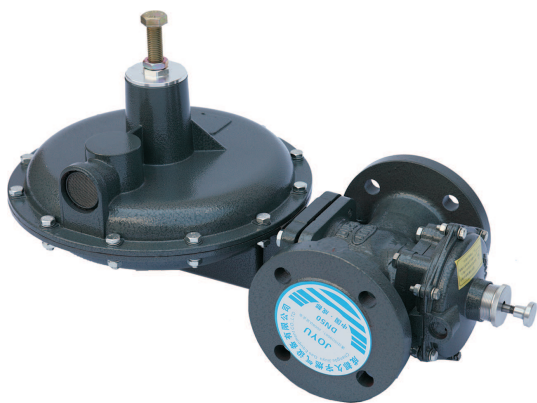




RTZ - 50/0.4FQ燃气调压器



特点

- ★模块式设计；
- ★压力设定简单；
- ★一体化切断、内置放散；
- ★安装容易、维护方便。

表中流量为标准状态下的天然气相对密度为0.61的流量，若为其它介质，应以下列数据乘以相应系数。

换算系数：

- 甲烷 - 1.05；乙烷 - 0.76；丁烷 - 0.55；
- 丙烷 - 0.63；空气 - 0.78；氮气 - 0.79；
- 人工煤气 - 1.17；二氧化碳 - 0.63。

用途

民用楼栋调压及中、小型公服用户场所的调压、稳压。

适用介质

天然气、人工煤气、液化石油气及其它燃气。

技术参数

最大进口压力 P1max 0.4 MPa
 进口压力范围 P1 0.02 ~ 0.4 MPa
 出口压力范围 P2 1 ~ 15KPa
 稳压精度等级 高达AC5
 关闭压力等级 高达SG10
 工作温度 t -20°C ~ 60°C

内置超压切断阀

切断精度 高达AG5

反应时间 ≤1 sec

内置式安全放散(液化石油气无安全放散)

阀口直径 12、16

更换不同直径的阀口，可以满足不同进口压力和流量要求。

连接形式

法兰连接 DN50/PN16

法兰标准符合 HG 20592

执行标准 GB 27790

流量表 12阀口

出口压力 KPa	进口压力MPa							
	0.02	0.05	0.08	0.1	0.15	0.2	0.3	0.4
2	22	40	50	55	68	80	105	125
3	22	40	49	55	68	80	105	125
5	15	40	48	55	68	80	105	125
8	15	39	48	55	68	80	105	125
10	15	38	48	54	68	80	105	125
12	—	38	48	53	68	80	105	125
15	—	36	46	51	68	80	105	125

流量表 16阀口

出口压力 KPa	进口压力MPa							
	0.02	0.05	0.08	0.1	0.15	0.2	0.3	0.4
2	40	70	89	105	126	150	205	255
3	38	70	89	105	126	150	205	255
5	30	69	88	105	126	150	205	255
8	35	69	86	105	126	150	205	255
10	22	67	86	100	126	150	205	255
12	18	64	85	100	126	150	205	255
15	—	60	84	100	126	150	205	255