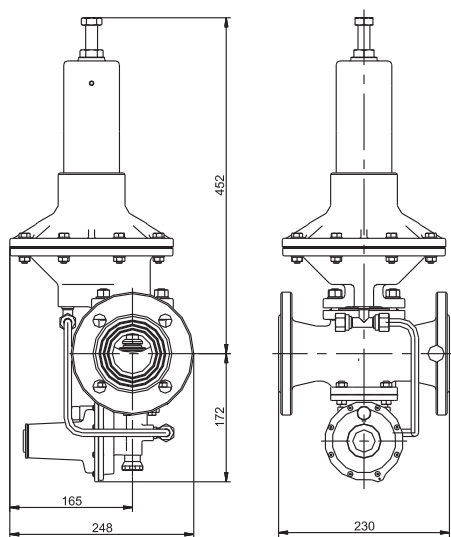


RTZ-50/* FQH燃气调压器



表中流量为标准状态下的天然气相对密度为0.61的流量，若为其它介质，应以表中数据乘以相应系数。
 换算系数：甲烷 - 1.05；乙烷 - 0.76；
 丁烷 - 0.55；丙烷 - 0.63；
 空气 - 0.78；氮气 - 0.79；
 人工煤气 - 1.17；二氧化碳 - 0.63。

用途

工商业用户、直燃设备的调压和稳压。

适用介质

天然气、人工煤气、液化石油气及其它无腐蚀性气体。

技术参数

调压器型号	RTZ-50/0.4FQH	RTZ-50/1.6FQH
最大进口压力	0.4MPa	1.6MPa
进口压力范围	0.1 ~ 0.4 MPa	0.1 ~ 1.6 MPa
出口压力范围	0.02 ~ 0.35 MPa	0.02 ~ 0.4 MPa
稳压精度等级	高达AC10	
关闭压力等级	高达SG10	
工作温度	-20° ~ 60°C	

内置超压/失压切断阀

切断精度等级	高达AG5
超压切断压力范围	0.002 ~ 0.50 MPa
失压切断压力范围	0.003 ~ 0.30 MPa
反应时间	≤1 sec

特点

- ★模块式结构设计；
- ★高-中压调压，压力设定简单；
- ★超压/失压一体化切断；
- ★安装容易、维护方便。

连接形式

法兰连接 DN50/PN16

法兰标准符合 HG 20592

执行标准 GB 27790

流量表

出口压力 (MPa)	进口压力 (MPa)								
	0.1	0.2	0.3	0.4	0.5	0.8	1.0	1.2	1.6
0.02	110	160	205	260	315	420	420	430	430
0.03	150	240	300	370	470	560	460	470	470
0.05	115	250	310	310	480	560	580	600	600
0.08	130	270	340	420	480	680	700	720	720
0.10	-	180	230	340	480	680	700	720	720
0.15	-	160	230	340	480	680	700	720	720
0.20	-	-	220	340	480	680	700	720	720
0.30	-	-	-	230	450	680	700	720	720
0.40	-	-	-	-	310	680	700	720	720