



# GL ( K ) 系列气体过滤器



## 用途

GL系列气体过滤器适用于燃气调压（柜）站、配气站及城市门站等燃气输配系统的门站、区域调压站以及各用气设备前的气体净化过滤。GLK型为带快开头盖过滤器。

## 适用介质

天然气、人工煤气、液化石油气及其它无腐蚀性气体

## 主要技术参数

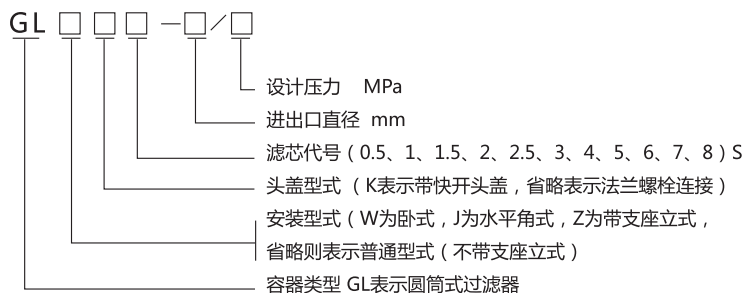
最高工作压力	0.4 MPa
型号规格	GL0.5~GL3；GLZ4型
对应的设计压力等级	0.5 MPa
最高工作压力	1.6、2.5、4.0、6.0、7.5 MPa
型号规格	GL0.5~GLZ8型
对应的设计压力等级	1.6、2.5、4.0、6.3、8.0 MPa
工作温度	-20~70℃
允许压损	5~50 KPa
口径系列	DN25、DN40、DN50、DN65、DN80、 DN100、DN125、DN150、DN200、DN250、 DN300、DN350、DN400

## 特点

- ★安装简单，维护方便，易清洗；
- ★过滤面积大，压损小，强度高，寿命长；
- ★不锈钢丝网滤芯，过滤精度高，可清洗再用。

## 可选配置 压差计

## 型号表示方法



注：滤芯代号 (0.5、1、1.5、2、2.5、3、4、5、6、7、8) 后加S表示双滤芯结构。

示例：

型号为GLZK3S-150/4.0 A或B过滤器，GL表示圆筒式过滤器；Z表示带支座立式；K带快开盲板（快开头盖）；数字3表示滤芯代号为G3；3后面的S表示双滤芯；150表示进出口公称直径DN150；4.0表示设计压力4.0MPa。A或B表示进出口密封面为凸面（M）或为凹面（FM），当进出口法兰密封面为突面（RF）密封时，则型号中设计压力后面无字母，例如：GLZK3S-150/4.0。

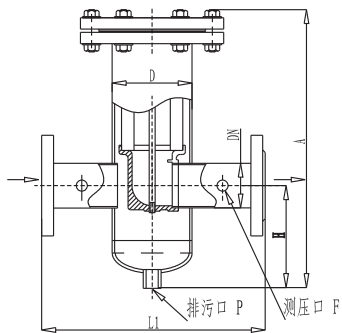


图 1  
GL (不带支座立式)

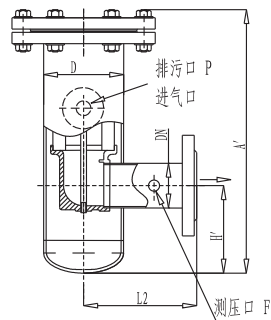


图 2  
GLJ (水平角式)  
进气口与排污口同方向

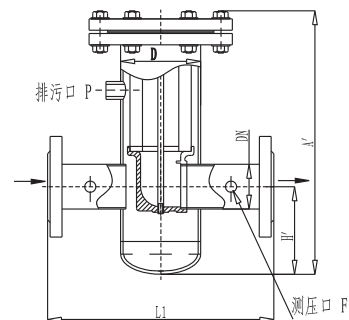


图 3  
GLW (卧式)

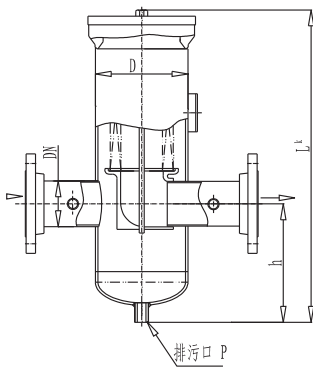


图4-1 GLK 带快开盲板立式

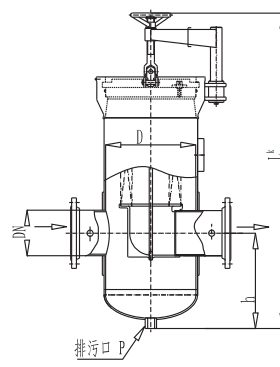
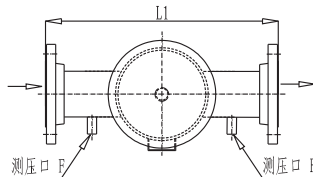


图4-2 GLK带快开盲板立式

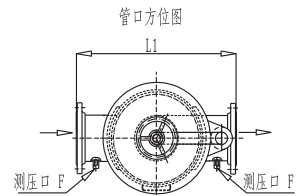


表1: GL、GLJ、GLW、GLK型过滤器主要结构尺寸(图1、2、3、图4-1、4-2)

型号	DN	L1	L2	D	H / H'	A / A'	L <sup>k</sup>	排污口 P	测压口 F	滤芯
GL0.5-25	25	350	/	108	160/-	425/-	450	NPT1/2	NPT3/8	G0.5
GL(W) 1-25	25	350	/	133	200/158	485/443	515	NPT1/2	NPT3/8	G1
GL(W) 1-40	40	350	/	133	200/158	485/443	515	NPT1/2	NPT3/8	G1
GL(W) 1-50	50	350	/	133	200/158	485/443	515	NPT1/2	NPT3/8	G1
GL(W) 1-65	65	400	/	159	201/159	485/443	530	NPT1/2	NPT3/8	G1
GL(W) 1.5-50	50	450	/	219	255/213	605/563	645	NPT1/2	NPT3/8	G1.5
GL(W) 1.5-65	65	450	/	219	255/213	605/563	645	NPT1/2	NPT3/8	G1.5
GL(W, J) 1.5-80	80	450	225	219	255/213	605/563	645	NPT1/2	NPT3/8	G1.5
GL(W, J) 2-80	80	500	250	219	282/240	722/680	745	NPT1/2	NPT3/8	G2
GL(W, J) 2-100	100	500	250	219	282/240	722/680	745	NPT1/2	NPT3/8	G2
GL(W) 2.5-100	100	550	/	273	318/273	790/745	850	NPT 1	NPT3/8	G2.5
GL(W) 2.5-125	125	550	/	273	318/273	790/745	850	NPT 1	NPT3/8	G2.5
GL(W) 3-125	125	600	/	325	356/311	925/880	1230	NPT 1	NPT3/8	G3
GL(W) 3-150	150	600	/	325	356/311	925/880	1230	NPT 1	NPT3/8	G3



# GL ( K ) 系列气体过滤器

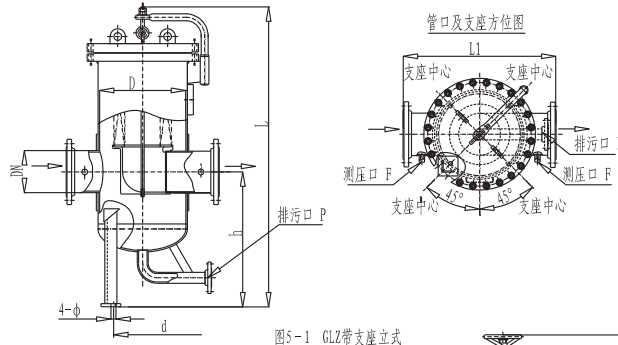


图5-1 GLZ带支座立式

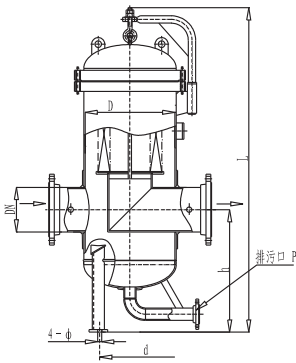


图5-2 GLZ带支座立式

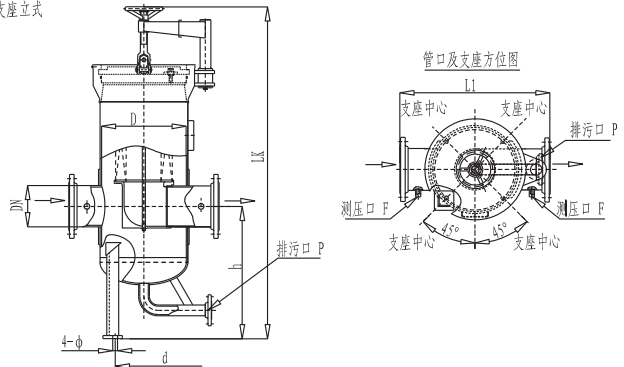


图5-3 GLZ带支座及快开盲板立式

表2: GLZ、GLZK型过滤器主要结构尺寸 ( 图5-1、5-2、5-3)

型号	DN	L1	D	排污口P	测压口F	h	L / L <sup>k</sup>	d	φ	滤芯
GLZ3S-150	150	680	377	DN50	NPT3/8	600	1530/1735	377	24	2个G3
GLZ4-200	200	800	450	DN50	NPT3/8	700	1600/1800	426	24	G4
GLZ4S-200	200	800	450	DN50	NPT3/8	700	2050/2260	426	24	2个G4
GLZ5-250	250	1000	550	DN65	NPT3/8	750	1980/2150	529	24	G5
GLZ6-300	300	1100	650	DN65	NPT3/8	800	2260/2430	630	24	G6
GLZ7-350	350	1250	750	DN100	NPT3/8	1000	2870/3030	738	24	G7
GLZ8-400	400	1350	850	DN100	NPT3/8	1050	3080/3280	838	24	G8

注:

- 表1、表2中过滤器结构尺寸为设计压力1.6MPa压力级；对于设计压力为2.5~8.0MPa过滤器的结构尺寸，表中L1、A / A'、L / LK、d会有所增加。
  - 表1中公称直径D为外径；表2中除型号GLZ3S外，其余公称直径D为内径。
  - GL型过滤器按安装型式分为普通型式（不带支座立式）、卧式、水平角式；GLZ(GLZK)型过滤器安装型式为立式。
  - 表1中的各型过滤器，在不同的设计压力下其安装型式以立式即普通型式（不带支座）为主。只有当设计压力为0.5和1.6MPa时，GL1~GL3型过滤器安装型式设有卧式（GLW）；GL1.5~GL2型过滤器设有水平角式（GLJ）。
  - 过滤器的头盖型式为法兰螺栓连接头盖或快开盲板（即快开头盖）供用户选用。但表1中的卧式或角式过滤器无快开头盖结构。
  - GLZ3、GLZ4型过滤器设有双滤芯结构，供用户选用。
  - 设计压力 > 1.6MPa排污口均为法兰连接。
  - 订购PN4.0MPa及以上级别的过滤器，用户须注明进、出口法兰密封面型式。
  - 各型过滤器外形尺寸以竣工图为准。
- 以上数据随产品改进有所变化，恕不另行通知。