

# JHQ系列高压燃气安全切断阀

## 用途

用于燃气输配系统中，当系统因某些故障引起调压器出口压力高于或低于某设定值时，安全切断阀可迅速切断气流，以保证下游安全用气。适用于工业和民用各类用户。

## 适用介质

天然气、人工煤气、液化石油气及其他无腐蚀性气体。



## 技术参数

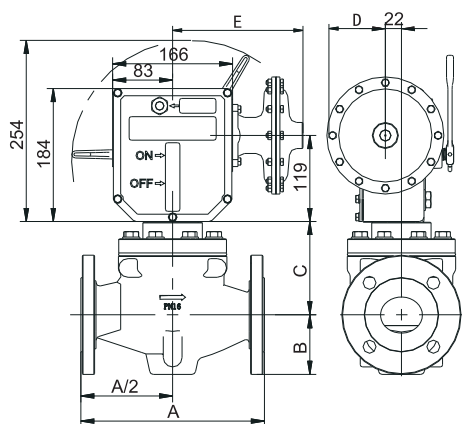
工作压力范围 P	≤ 10 MPa
超压/失压切断设定范围	0.0015 ~ 100 MPa
动作精度等级	高达AG1
反应时间	≤ 1 sec
工作温度 t	-20° ~ 60°C
压力等级	2.0MPa、5.0MPa、10MPa

## 特点

- ★超压/失压/超失压一体自动切断；二级上扣/脱扣机构；
- ★手动复位；手动切断按钮；内旁通平衡装置；阀位显示；
- ★可选配切断信号远传装置（防爆：Exd II CT6）；
- ★可选配远程切断控制装置（防爆：Exd II CT6）；
- ★结构简单，维修方便。

## 连接形式

法兰连接	DN25(1" )、DN50(2" )、DN80(3" )、 DN100(4" )、DN150(6" )
法兰等级	Class150、Class300、Class600
法兰标准符合	HG 20615



## 结构尺寸

传感器类型	传感器规格	D	E
A型	162	81	182
B型	71	36	175
C型	27	36	205

压力等级	尺寸 (mm)	公称通径				
		DN25/1"	DN50/2"	DN80/3"	DN100/4"	DN150/6"
Class150 Class300 Class600	A	210	286	337	394	508
	B	63	83	105	138	178
	C	115	129	162	203	208

\*特殊订货，若有DN200口径需求，请咨询本地经销商或我司销售人员。